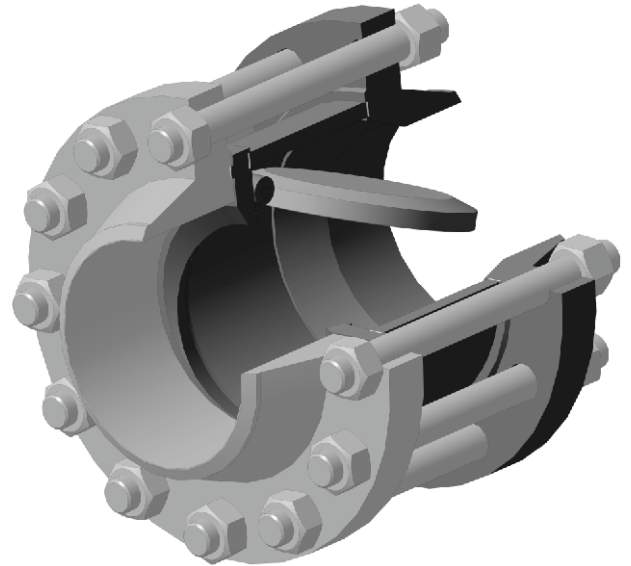




Затвор (клапан) обратный 19с38нж, 19лс38нж, 19нж38нж

т/ф 19с38нж, 19лс38нж, 19нж38нж
DN 15, 20, 25, 32, 40, 50, 65, 80, 100, 150,
200, 250, 300, 350, 400, 500, 600
PN 1.6, 2.5, 4.0, 6.3 МПа

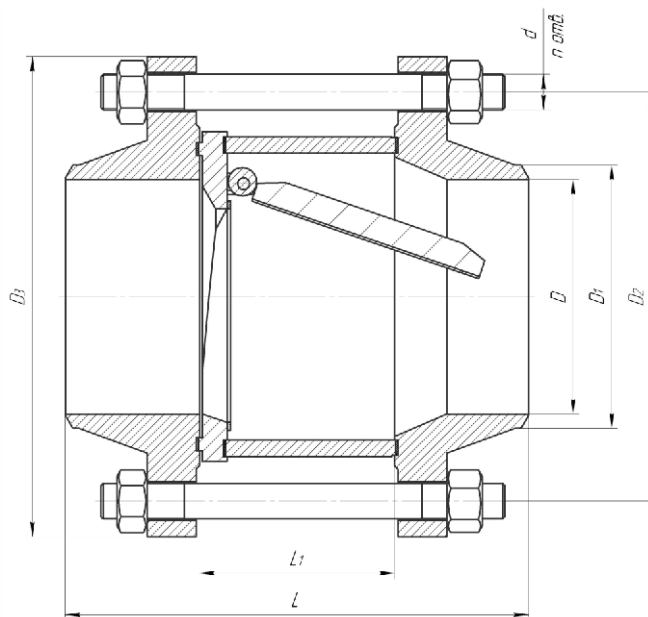
Затвор обратный предназначен для предотвращения обратного потока газообразных и жидких сред в трубопроводах эксплуатируемых в районах с умеренным климатом исполнения У1 и холодным климатом исполнения ХЛ1 по ГОСТ 15150-69.



ТУ 3742-001-42485299-2013
Сертификат соответствия РОСС RU.АГ79.Н05293
Декларация соответствия ТР ТС: ТС № RU Д-РУ.АЛ16.В.18005

Герметичность затвора по ГОСТ Р 54808-2011

| Тип клапана | Материал корпуса деталей | Присоединение к трубопроводу | Рабочая среда | Температура рабочей среды | Климатическое исполнение |
|-------------|-----------------------------|------------------------------|--|---------------------------|--------------------------|
| Обратный | Углеродистая сталь ст.20 | Межфланцевое, стяжное | Вода, пар, жидкие и газообразные нефтепродукты, водогазонефтяные смеси и другие среды нейтральные к материалам основных деталей, скорость коррозии в которых не более 0,2 мм/год | до +400 °С | У1 по ГОСТ 15150 |
| | Легированная сталь 09Г2С | | | | ХЛ1 по ГОСТ 15150 |
| | Нержавеющая сталь 12Х18Н10Т | | | до +520 °С | УХЛ1 по ГОСТ 15150 |



| DN | Присоединение к трубопроводу | PN, МПа | Размеры, мм | | | | | | | n |
|----|------------------------------|---------|-------------|-----|----|----|-----|-----|----|---|
| | | | L | L1 | D | D1 | D2 | D3 | d | |
| 15 | межфланцевый, стяжной | 1,6 | 165 | 100 | 12 | 19 | 65 | 95 | 14 | 4 |
| | | 2,5 | | | | | | | | |
| | | 4,0 | | | | | | | | |
| | | 6,3 | | | | | | | | |
| 20 | межфланцевый, стяжной | 1,6 | 170 | 100 | 18 | 26 | 75 | 105 | 14 | 4 |
| | | 2,5 | | | | | | | | |
| | | 4,0 | | | | | | | | |
| | | 6,3 | | | | | | | | |
| 25 | межфланцевый, стяжной | 1,6 | 185 | 100 | 25 | 33 | 85 | 115 | 14 | 4 |
| | | 2,5 | | | | | | | | |
| | | 4,0 | | | | | | | | |
| | | 6,3 | | | | | | | | |
| 32 | межфланцевый, стяжной | 1,6 | 185 | 100 | 31 | 39 | 100 | 135 | 18 | 4 |
| | | 2,5 | | | | | | | | |
| | | 4,0 | | | | | | | | |
| | | 6,3 | | | | | | | | |
| 40 | межфланцевый, стяжной | 1,6 | 185 | 100 | 38 | 46 | 110 | 145 | 18 | 4 |
| | | 2,5 | | | | | | | | |
| | | 4,0 | | | | | | | | |
| | | 6,3 | | | | | | | | |
| 50 | межфланцевый, стяжной | 1,6 | 190 | 100 | 49 | 58 | 125 | 160 | 18 | 4 |
| | | 2,5 | | | | | | | | |
| | | 4,0 | | | | | | | | |
| | | 6,3 | | | | | | | | |



| DN | Присоединение к трубопроводу | PN, МПа | Размеры, мм | | | | | | | n | | | | |
|-----|------------------------------|---------|-------------|-----|-----|-----|-----|-----|----|----|-----|-----|-----|-------|
| | | | L | L1 | D | D1 | D2 | D3 | d | | | | | |
| 65 | межфланцевый, стяжной | 1,6 | 200 | 100 | 66 | 77 | 145 | 180 | 18 | 4 | | | | |
| | | 2,5 | | | | | | | | | | | | |
| | | 4,0 | | | | | | | | | | | | |
| | | 6,3 | 245 | 64 | 160 | 200 | 22 | | | | | | | |
| 80 | межфланцевый, стяжной | 1,6 | 220 | 120 | 78 | 90 | 160 | 195 | 18 | 8 | | | | |
| | | 2,5 | 230 | | | | | | | | | | | |
| | | 4,0 | 265 | | | | | | | | 77 | 170 | 210 | 22 |
| | | 6,3 | 275 | 94 | 200 | 250 | 26 | | | | | | | |
| 100 | межфланцевый, стяжной | 1,6 | 220 | 120 | 96 | 110 | 180 | 215 | 22 | 8 | | | | |
| | | 2,5 | 235 | | | | | | | | | | | |
| | | 4,0 | 250 | | | | | | | | | | | |
| | | 6,3 | 275 | 94 | 200 | 250 | 26 | | | | | | | |
| 150 | межфланцевый, стяжной | 1,6 | 265 | 150 | 146 | 161 | 240 | 240 | 22 | 8 | | | | |
| | | 2,5 | 280 | | 145 | | | | | | 250 | 300 | 26 | |
| | | 4,0 | 370 | | 145 | | | | | | 280 | 340 | 33 | |
| | | 6,3 | 420 | 198 | 345 | 405 | 33 | | | | | | | |
| 200 | межфланцевый, стяжной | 1,6 | 315 | 200 | 202 | 222 | 295 | 335 | 22 | 12 | | | | |
| | | 2,5 | 350 | | 200 | | | | | | 310 | 360 | 26 | |
| | | 4,0 | 370 | | 198 | | | | | | 320 | 375 | 30 | |
| | | 6,3 | 420 | 246 | 345 | 405 | 33 | | | | | | | |
| 250 | межфланцевый, стяжной | 1,6 | 380 | 250 | 254 | 278 | 355 | 405 | 26 | 12 | | | | |
| | | 2,5 | 400 | | 252 | | | | | | 370 | 425 | 30 | |
| | | 4,0 | 445 | | 246 | | | | | | 385 | 445 | 33 | |
| | | 6,3 | 480 | 297 | 400 | 470 | 39 | | | | | | | |
| 300 | межфланцевый, стяжной | 1,6 | 430 | 300 | 303 | 330 | 410 | 460 | 26 | 12 | | | | |
| | | 2,5 | 460 | | 301 | | | | | | 430 | 485 | 30 | |
| | | 4,0 | 525 | | 297 | | | | | | 450 | 510 | 33 | |
| | | 6,3 | 540 | 342 | 460 | 530 | 39 | | | | | | | |
| 350 | межфланцевый, стяжной | 1,6 | 490 | 350 | 351 | 382 | 470 | 520 | 26 | 16 | | | | |
| | | 2,5 | 520 | | | | | | | | 342 | 490 | 550 | 00000 |
| | | 4,0 | 580 | | | | | | | | 510 | 570 | | |
| | | 6,3 | 630 | 386 | 525 | 595 | 39 | | | | | | | |
| 400 | межфланцевый, стяжной | 1,6 | 550 | 400 | 398 | 430 | 525 | 580 | 30 | 16 | | | | |
| | | 2,5 | 550 | | | | | | | | 386 | 550 | 610 | 33 |
| | | 4,0 | 670 | | | | | | | | 585 | 655 | 39 | |
| | | 6,3 | 710 | 386 | 585 | 670 | 45 | | | | | | | |
| 500 | межфланцевый, стяжной | 1,6 | 680 | 500 | 501 | 535 | 650 | 710 | 33 | 20 | | | | |
| | | 2,5 | 700 | | | | | | | | | | | |
| | | 4,0 | 780 | | | | | | | | | | | |
| 600 | межфланцевый, стяжной | 1,6 | 780 | 600 | 602 | 636 | 770 | 840 | 39 | 20 | | | | |
| | | 2,5 | 830 | | | | | | | | | | | |