



## Сальники набивные

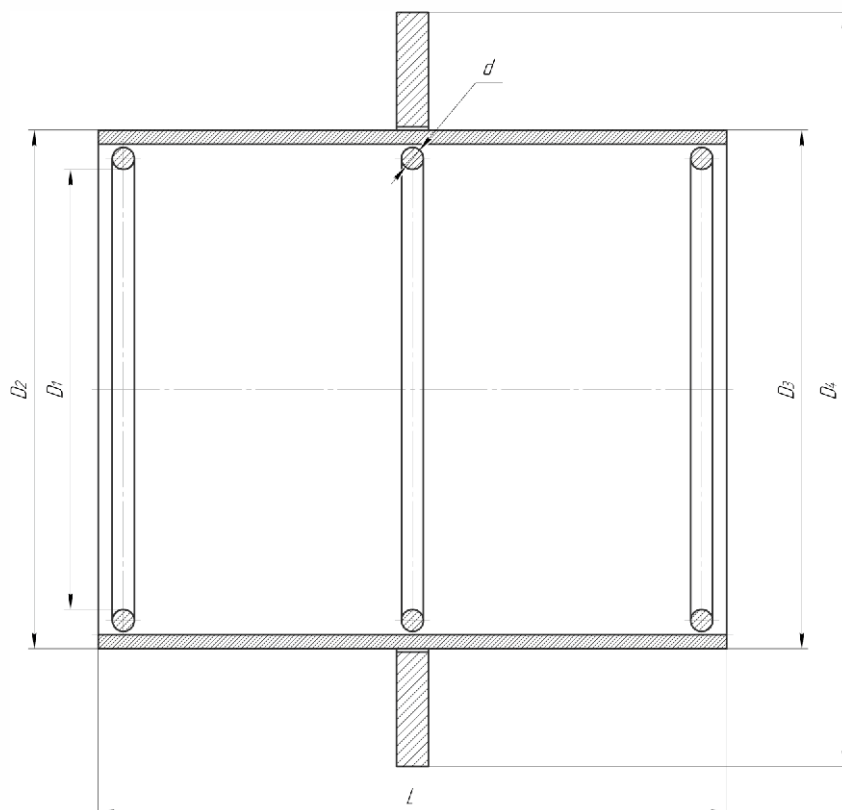
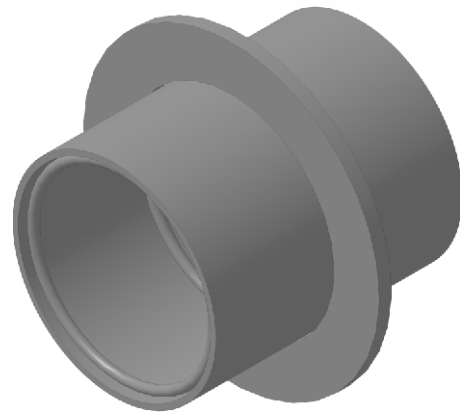
Сальники набивные предназначены для пропуска металлических труб через стены водопроводно-канализационных сооружений в мокрых и сухих грунтах. Сальники могут применяться при перепаде давления не более 0,1 МПа при температуре не выше +50 °С, при неагрессивных средах.

### Технические характеристики

ЗТО «ПОТОК» разработаны набивные сальники с длиной корпуса  $L=200, 300, 500, 800$  мм для пропуска через стены сооружений труб с условным проходом Ду50-1400. Шифр сальника соответствует Ду пропускаемой через него трубы.

### Указания по установке сальников

Сальник должен быть выбран так, чтобы толщина стены была равна или меньше длины корпуса сальника. Для предохранения корпуса сальника от смещения его необходимо надежно закрепить и приварить к проходящей рядом горизонтальной и вертикальной арматуре.



### Условные обозначения:

$D$  трубы - условный проход пропускаемой трубы, мм

$D1$  - диаметр пропускаемой трубы (наружный), мм

$D2$  - диаметр сальника (наружный), мм

$D3$  - диаметр сальника с толщиной сварного шва для ребер, мм

$D4$  - диаметр сальника с ребрами, мм

$L$  - длина сальника, мм



Шифр сальника	D трубы	Основные размеры сальника мм					L=200 Масса, кг	L=300 Масса, кг	L=500 Масса, кг	L=800 Масса, кг
		D1	D2	D3	D4	d				
Ду50	57	89	114	116	185	7	5,6	7,0	9,4	13,0
Ду80	89	115	140	142	215		6,9	8,7	11,6	16,1
Ду100	108	140	165	167	240		8,2	10,4	13,9	19,3
Ду125	133	191	219	221	290		14,0	17,9	24,1	33,6
Ду150	159	239	273	275	345	10	20,3	25,5	33,3	45,2
Ду200	219	239	273	275	345		16,0	20,6	28,6	40,5
Ду250	273	291	325	327	395		18,8	24,1	33,9	48,1
Ду300	325	382	426	428	500	15	34,4	42,5	55,9	74,5
Ду350	377	430	478	480	550		42,7	54,1	73,8	101,6
Ду400	426	484	530	532	600		45,8	57,3	76,5	103,5
Ду500	530	584	630	632	735		57,0	70,9	94,0	126,2
Ду600	630	672	720	722	810		64,9	82,1	112,2	154,4
Ду700	720	772	820	823	920		78,5	98,9	133,0	180,9
Ду800	820	872	920	923	1030		89,3	112,3	150,6	204,6
Ду900	920	972	1020	1023	1130		98,6	124,1	166,1	226,1
Ду1000	1020	1070	1120	1123	1230		113,7	144,5	196,4	270,4
Ду1200	1220	1270	1320	1323	1430		135,0	171,3	232,7	319,7
Ду1400	1420	1470	1520	1523	1630	155,5	198,1	268,0	369,0	