



завод трубопроводного оборудования

# ПОТОК

ООО ЗТО «ПОТОК»

+7 (351) 725-99-14, 791-80-47

e-mail: info@zto-potok.ru

www.zto-potok.ru

## Затвор (клапан) обратный 19с(лс,нж)38(16)нж

Затвор (клапан) обратный поворотный типа 19с(лс,нж)38(16)нж предназначен для предотвращения обратного потока газообразных и жидких сред в трубопроводах.

Затвор (клапан) обратный поворотный соответствует требованиям технического регламента "О безопасности магистральных трубопроводов".

Затворы (клапаны) обратные поворотные устанавливаются на горизонтальных, вертикальных и подъемных участках трубопровода с направлением потока снизу-вверх по стрелке на корпусе.

ТУ 3742-001-42485299-2013

Сертификат соответствия: РОСС.RU.11НА78.Н00338

Декларация соответствия ТР ТС 010/2011: ЕАЭС N RU Д-РУ.АД71.В.03693/19

Декларация соответствия ТР ТС 032/2013: ЕАЭС N RU Д-РУ.АД71.В.03723/19

Герметичность затвора по ГОСТ 9544-2015



Наименование параметра	Значение		
Таблица фигуры	19с38(16)нж	19лс38(16)нж	19нж38(16)нж
Номинальный диаметр, Ду	40; 50; 65; 80; 100; 125; 150; 200; 250; 300; 350; 400; 450; 500; 600		
Рабочее давление, Ру МПа (кгс/см <sup>2</sup> )	1,0(10); 1,6(16); 2,5(25); 4,0(40); 6,3(63)		
Присоединение к трубопроводу	Фланцевое по ГОСТ 33259-2015		
Рабочая среда	Вода, пар, жидкие и газообразные нефтепродукты, водогазонефтяные смеси и другие среды нейтральные к материалам основных деталей, скорость коррозии в которых не более 0,2 мм/год		
Климатическое исполнение по ГОСТ 15150-69	У1	ХЛ1	УХЛ1
Диапазон температуры окружающей среды, °С	От минус 40 до плюс 40	От минус 60 до плюс 40	
Диапазон температур рабочей среды, °С	От минус 40 до плюс 400	От минус 60 до плюс 400	
Материал основных деталей затвора*	Сталь 20	Сталь 09Г2С	Сталь 12Х18Н10Т

\* Возможно изготовление затвора из сталей других марок по требованиям заказчика

### Примечание

Внешний вид и конструкция затвора обратного поворотного могут быть изменены в процессе совершенствования без особого уведомления, без ухудшения потребительских свойств и при условии поставки изделия с заказанными параметрами.



завод трубопроводного оборудования

# ПОТОК

ООО ЗТО «ПОТОК»

+7 (351) 725-99-14, 791-80-47

e-mail: info@zto-potok.ru

www.zto-potok.ru

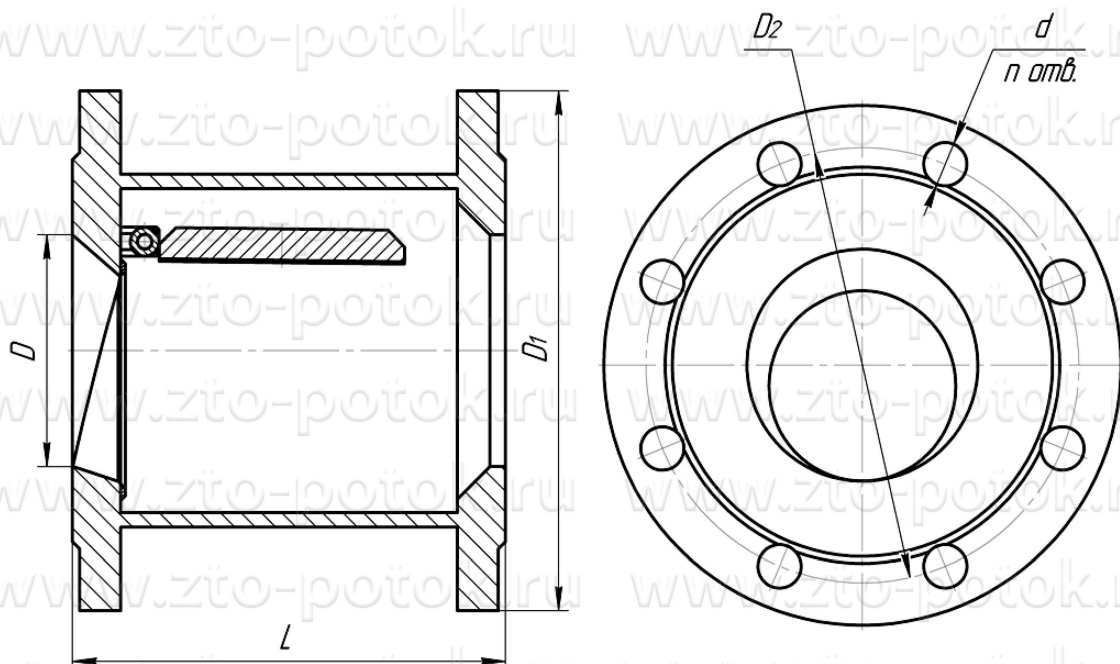


Рисунок 1

Таблица 1 - Основные габаритные и присоединительные размеры

Номинальный диаметр, DN	Номинальное давление, PN, МПа	Размеры, мм					n
		L	D	D <sub>1</sub>	D <sub>2</sub>	d	
40	1,0	120	38	145	110	18	4
	1,6						
	2,5						
	4,0						
	6,3						
50	1,0	130	49	160	125	18	4
	1,6						
	2,5						
	4,0						
65	6,3	150	66	180	145	18	4
	1,0						
	1,6						
	2,5						
	4,0						
8	6,3	150	64	175	135	22	8



завод трубопроводного оборудования

# ПОТОК

ООО ЗТО «ПОТОК»

+7 (351) 725-99-14, 791-80-47

e-mail: info@zto-potok.ru

www.zto-potok.ru

Таблица 1 (Продолжение)

Номинальный диаметр, DN	Номинальное давление, PN, МПа	Размеры, мм					n
		L	D	D <sub>1</sub>	D <sub>2</sub>	d	
80	1,0	160	77	195	160	18	4
	1,6						8
	2,5						
	4,0						
	6,3						
100	1,0	180	96	215	180	18	8
	1,6						
	2,5						
	4,0						
	6,3						
125	1,0	220	121	245	210	18	8
	1,6						
	2,5						
	4,0						
	6,3						
150	1,0	230	146	280	240	22	8
	1,6						
	2,5						
	4,0						
	6,3						
200	1,0	290	202	335	295	22	8
	1,6						12
	2,5						
	4,0						
	6,3						
250	1,0	360	254	390	350	22	12
	1,6						
	2,5						
	4,0						
	6,3						
300	1,0	460	303	440	400	22	12
	1,6						
	2,5						
	4,0						
	6,3						



завод трубопроводного оборудования

# ПОТОК

ООО ЗТО «ПОТОК»

+7 (351) 725-99-14, 791-80-47

e-mail: info@zto-potok.ru

www.zto-potok.ru

Таблица 1 (Продолжение)

Номинальный диаметр, DN	Номинальное давление, PN, МПа	Размеры, мм					n
		L	D	D <sub>1</sub>	D <sub>2</sub>	d	
350	1,0	490	351	500	460	22	16
	1,6			520	470	26	
	2,5			550	490	33	
	4,0			570	510		
	6,3			342	595	525	
400	1,0	530	398	565	515	26	16
	1,6			580	525	30	
	2,5			610	550	33	
	4,0			655	585	39	
	6,3		386	670	585	45	
450	1,0	580	450	615	565	26	20
	1,6			640	585	30	
	2,5			660	600	33	
	4,0		448	680	610	39	
500	1,0	630	501	670	620	26	20
	1,6			710	650	33	
600	1,0	730	602	780	725	30	20
	1,6			840	770	36	