



завод трубопроводного оборудования

ПОТОК

ООО ЗТО «ПОТОК»

+7 (351) 725-99-14, 791-80-47

e-mail: info@zto-potok.ru

www.zto-potok.ru

Затвор (клапан) обратный поворотный безударного типа

Затвор (клапан) обратный поворотный безударного типа предназначен для предотвращения обратного потока газообразных и жидких сред в трубопроводах.

Затвор (клапан) обратный поворотный соответствует требованиям технического регламента "О безопасности магистральных трубопроводов".

Затворы (клапаны) обратные поворотные устанавливаются на горизонтальных, вертикальных и подъемных участках трубопровода с направлением потока снизу-вверх по стрелке на корпусе.

ТУ 3742-001-42485299-2013

Сертификат соответствия: РОСС.RU.11НА78.H00338

Декларация соответствия ТР ТС 010/2011: ЕАЭС N RU Д-РУ.АД71.В.03693/19

Декларация соответствия ТР ТС 032/2013 ЕАЭС N RU Д-РУ.АД71.В.03723/19



Основные технические данные

Наименование параметра		Значение		
Таблица фигуры		19с38нжБТ	19лс38нжБТ	19нж38нжБТ
Номинальный диаметр, Ду (DN)		500; 600; 700; 800		
Рабочее давление, Ру (PN) кгс/см ² (МПа)		10 (1,0); 16 (1,6); 25 (2,5); 40(4,0)		
Присоединение к трубопроводу		фланцевое по ГОСТ 33259-2015		
Исполнение уплотнительной поверхности фланца по ГОСТ 33259-2015	Ру (PN) кгс/см ² (МПа)	1,0(10); 1,6(16)		2,5(25); 4,0(40)
	Исполнение*	В		Ф
Рабочая среда		жидкие и газообразные среды нейтральные к материалам основных деталей, скорость коррозии в которых не более 0,1 мм/год		
Герметичность затвора*		класс не ниже «Г» по ГОСТ 9544-2015		
Климатическое исполнение по ГОСТ 15150-69*		У1	ХЛ1	УХЛ1
Диапазон температуры окружающей среды, °С		от минус 40 до плюс 40	от минус 60 до плюс 40	
Диапазон температур рабочей среды, °С		от минус 40 до плюс 400	от минус 60 до плюс 400	
Материал основных деталей затвора*		сталь 20	сталь 09Г2С	сталь 12Х18Н10Т

* Возможно изготовление затвора с другими характеристиками по требованию заказчика.

Примечание

Внешний вид и конструкция затвора обратного поворотного могут быть изменены в процессе совершенствования без особого уведомления, без ухудшения потребительских свойств и при условии поставки изделия с заказанными параметрами.



завод трубопроводного оборудования

ПОТОК

ООО ЗТО «ПОТОК»

+7 (351) 725-99-14, 791-80-47

e-mail: info@zto-potok.ru

www.zto-potok.ru

Пример условного обозначения затвора обратного поворотного безударного типа с диаметром условного прохода Ду500 мм, давлением условным Ру25 кгс/см² (2,5 МПа), фланцевого исп.Ф по ГОСТ 33259-2015, с климатическим исполнением У1, со стандартной строительной длиной, с классом герметичности не ниже «G»:

19с38нжБТ Ду500 Ру25 фланцевый ТУ 3742-001-42485299-2013

Пример условного обозначения затвора обратного поворотного безударного типа с диаметром условного прохода Ду500 мм, давлением условным Ру25 кгс/см² (2,5 МПа), фланцевого исп.В по ГОСТ 33259-2015, с климатическим исполнением УХЛ1, из стали 08Х18Н10, строительной длиной L=800, с классом герметичности «А»:

19нж38нжБТ Ду500 Ру25 фланцевый, исп.В, УХЛ1, сталь 08Х18Н10, класс «А», L=800 ТУ 3742-001-42485299-2013

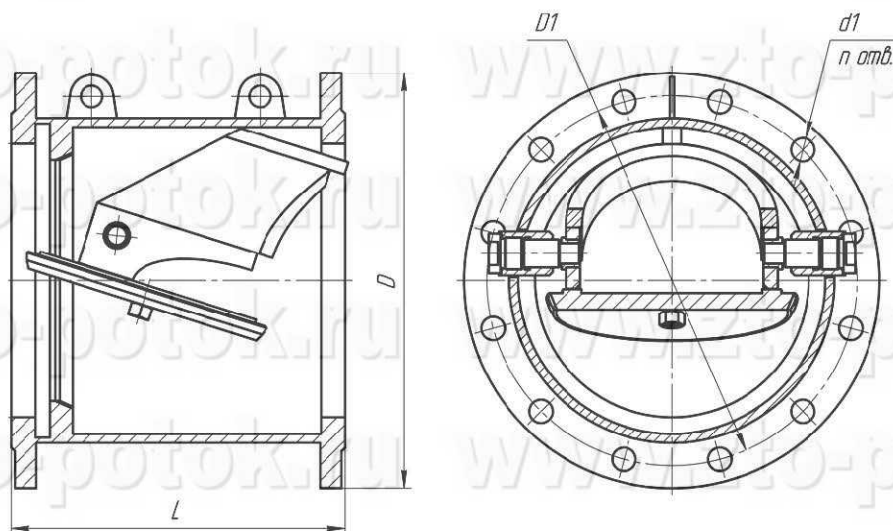


Рисунок 1 – Общий вид затвора Ду≤500

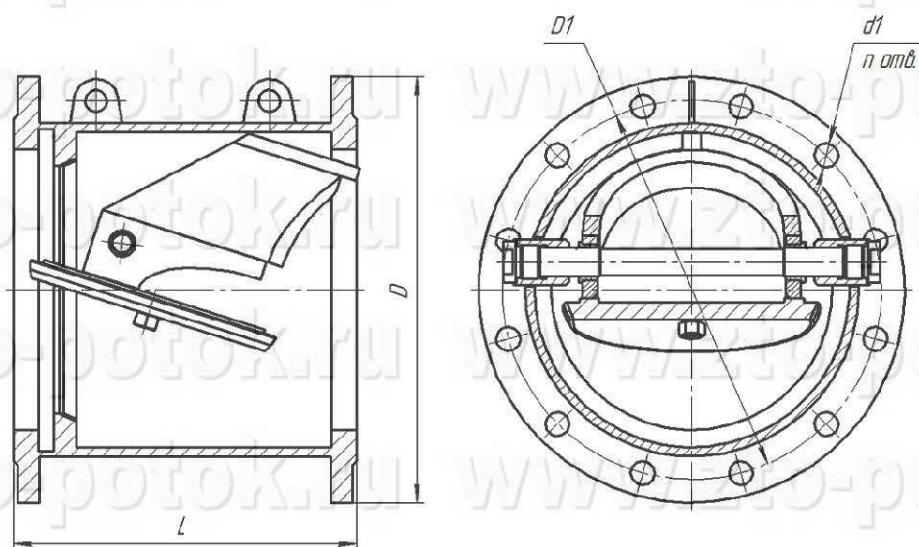


Рисунок 2 – Общий вид затвора Ду≥600



завод трубопроводного оборудования

ПОТОК

ООО ЗТО «ПОТОК»
+7 (351) 725-99-14, 791-80-47
e-mail: info@zto-potok.ru
www.zto-potok.ru

Таблица 1 - Основные габаритные и присоединительные размеры

Номинальный диаметр, Ду (DN)	Номинальное давление, P _г (PN), кгс/см ²	Рисунок	Размеры, мм				n
			L	D	D1	d1	
500	25	Рисунок 1	650	730	660	39	20
	40		700	755	670	45	
600	25	Рисунок 2	810	840	770	39	20
	40		860	890	795	52	
700	10		830	895	840	30	24
	16		860	910		39	
	25		890	960	875	45	
	40		920	995	900	52	
800	10	860	1010	950	33	24	
	16	900	1020		39		
	25		1075	990	45		