



завод трубопроводного оборудования

ПОТОК

ООО ЗТО «ПОТОК»

+7 (351) 725-99-14, 791-80-47

e-mail: info@zto-potok.ru

www.zto-potok.ru

Затвор (клапан) обратный поворотный

Затвор (клапан) обратный поворотный предназначен для предотвращения обратного потока газообразных и жидких сред в трубопроводах.

Затвор (клапан) обратный поворотный соответствует требованиям технического регламента "О безопасности магистральных трубопроводов".

Затворы (клапаны) обратные поворотные устанавливаются на горизонтальных, вертикальных и подъемных участках трубопровода с направлением потока снизу-вверх по стрелке на корпусе.

ТУ 3742-001-42485299-2013

Сертификат соответствия: РОСС.RU.11НА78.H00338

Декларация соответствия ТР ТС 010/2011: ЕАЭС N RU Д-РУ.АД71.В.03693/19

Декларация соответствия ТР ТС 032/2013 ЕАЭС N RU Д-РУ.АД71.В.03723/19



Основные технические данные

Наименование параметра	Значение		
Таблица фигуры	19с38(16)нж	19лс38(16)нж	19нж38(16)нж
Номинальный диаметр, Ду (DN)	15; 20; 25; 32; 40; 50; 65; 80; 100; 125; 150; 200; 250; 300; 350; 400; 450; 500; 600		
Рабочее давление, Ру (PN) кгс/см ² (МПа)	10 (1,0); 16 (1,6); 25 (2,5); 40 (4,0); 63 (6,3)		
Присоединение к трубопроводу	стяжной, под приварку		
Рабочая среда	жидкие и газообразные среды нейтральные к материалам основных деталей, скорость коррозии в которых не более 0,1 мм/год		
Герметичность затвора*	класс не ниже «G» по ГОСТ 9544–2015		
Климатическое исполнение по ГОСТ 15150–69*	У1	ХЛ1	УХЛ1
Диапазон температуры окружающей среды, °С	от минус 40 до плюс 40	от минус 60 до плюс 40	
Диапазон температур рабочей среды, °С	от минус 40 до плюс 400	от минус 60 до плюс 400	
Материал основных деталей затвора*	сталь 20	сталь 09Г2С	сталь 12Х18Н10Т

* Возможно изготовление затвора с другими характеристиками по требованию заказчика.

Примечание

Внешний вид и конструкция затвора обратного поворотного могут быть изменены в процессе совершенствования без особого уведомления, без ухудшения потребительских свойств и при условии поставки изделия с заказанными параметрами.



завод трубопроводного оборудования

ПОТОК

ООО ЗТО «ПОТОК»

+7 (351) 725-99-14, 791-80-47

e-mail: info@zto-potok.ru

www.zto-potok.ru

Пример условного обозначения затвора обратного поворотного с диаметром условного прохода Ду50 мм, давлением условным Ру16 кгс/см² (1,6 МПа), стяжного под приварку, с климатическим исполнением У1, со стандартной строительной длиной, с классом герметичности не ниже «G»:

19с38нж Ду50 Ру16 стяжной, под приварку ТУ 3742-001-42485299-2013

Пример условного обозначения затвора обратного поворотного с диаметром условного прохода Ду50 мм, давлением условным Ру16 кгс/см² (1,6 МПа), стяжного под приварку, с климатическим исполнением УХЛ1, из стали 10Х17Н13М2Т, строительной длиной L=200, с классом герметичности «А»:

19нж38нж Ду50 Ру16 стяжной, под приварку, УХЛ1, сталь 10Х17Н13М2Т, класс «А», L=200 ТУ 3742-001-42485299-2013

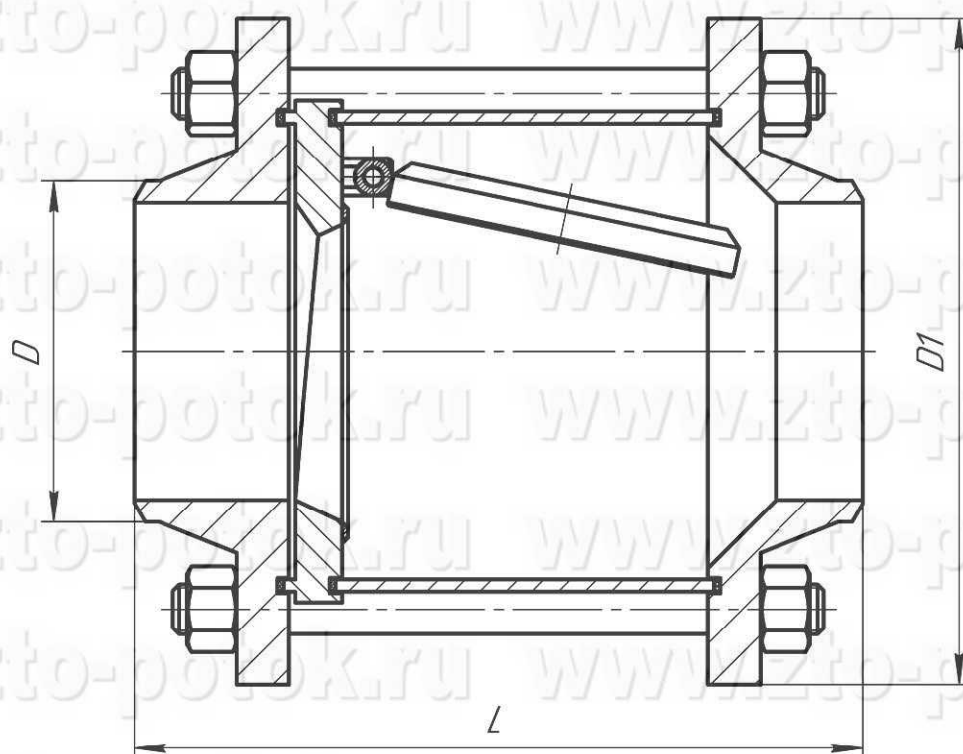


Рисунок 1 – Общий вид затвора



завод трубопроводного оборудования

ПОТОК

ООО ЗТО «ПОТОК»
+7 (351) 725-99-14, 791-80-47
e-mail: info@zto-potok.ru
www.zto-potok.ru

Таблица 1 – Основные габаритные и присоединительные размеры

Номинальный диаметр, Ду (DN)	Номинальное давление, P _y (PN), кгс/см ²	Размеры, мм		
		L	D	D1
15	10	115	19	95
	16			
	25			
	40			
	63			
20	10	120	26	105
	16			
	25			
	40			
	63	155	125	
25	10	140	33	115
	16			
	25			
	40			
	63	175	135	
32	10	140	39	135
	16			
	25			
	40			
	63	175	150	
40	10	150	46	145
	16			
	25			
	40			
	63	190	165	
50	10	180	58	160
	16			
	25			
	40			
	63	220	175	
65	10	200	77	180
	16			
	25			
	40			
	63	245	200	
80	10	220	90	195
	16			
	25			
	40			
	63	265	210	
100	10	235	110	215
	16			
	25			
	40			
	63	280	230	
		290		250



завод трубопроводного оборудования

ПОТОК

ООО ЗТО «ПОТОК»
+7 (351) 725-99-14, 791-80-47
e-mail: info@zto-potok.ru
www.zto-potok.ru

Таблица 1 – Основные габаритные и присоединительные размеры (продолжение)

Номинальный диаметр, Ду (DN)	Номинальное давление, P _y (PN), кгс/см ²	Размеры, мм			
		L	D	D1	
125	10	280	135	245	
	16				
	25	270			
	40	295			
150	63	370	161	280	
	10	300			
	16	330		300	
	25			340	
200	40	370	222	335	
	63	420		360	
	10	315		375	
	16	350		405	
25	278		390		
250		40	445	405	
		63	480	425	
		10	380	445	
	16	445	470		
300	25		330	440	
	40	460			
	63	485			
	10	445		510	
350	16	382	530		
	25		490	500	
	40			520	520
	63			580	550
400	10	432		570	
	16		540	595	
	25			490	565
	40				484
63	535	610			
450		10	590		
		16		600	
		25			484
	40	615			
500	10		720		
	16			665	
	25				535
	40	636			
600	10		765		
	16			780	