



Затвор (клапан) обратный 19с11нж, 19лс11нж, 19нж11нж

т/ф 19с11нж, 19лс11нж, 19нж11нж
DN 32, 40 50, 80, 100, 150, 200, 250, 300
PN 0.6, 1.0, 1.6, 2.5, 4.0, 6.3, 10.0, 16.0, 20.0, 25.0МПа

Затвор обратный (клапан обратный) поворотный типа 19с11нж, 19лс11нж, 19нж11нж предназначен для предотвращения обратного потока газообразных и жидких сред в трубопроводах эксплуатируемых в районах с умеренным климатом исполнения У1 и холодным климатом исполнения ХЛ1 по ГОСТ 15150-69 на нефтедобывающих, нефтеперерабатывающих комплексах и технологических линиях.

Затвор обратный (клапан обратный) 19с11нж, 19лс11нж, 19нж11нж соответствует требованиям с технического регламента "О безопасности магистральных трубопроводах"

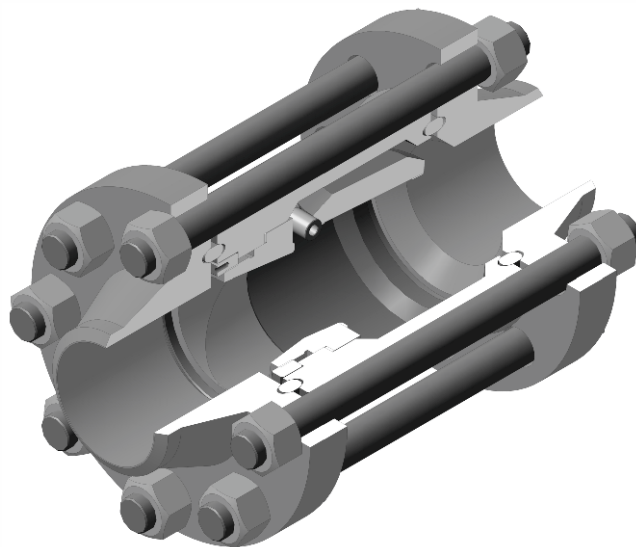
Затворы обратные (клапаны обратные) устанавливаются на горизонтальных, вертикальных и подъемных участках трубопровода с направлением потока снизу-вверх по стрелке на корпусе

ТУ 3742-001-42485299-2013

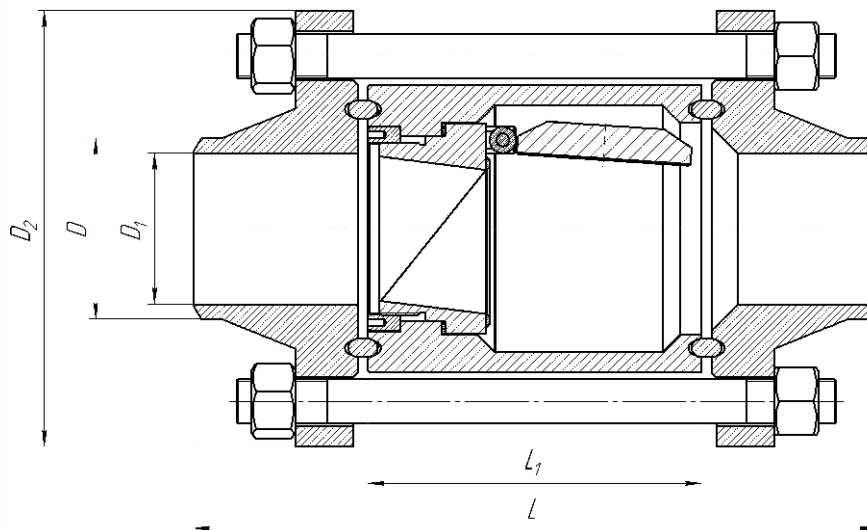
Сертификат соответствия РОСС RU.АГ79.Н05293

Декларация соответствия ТР ТС: ТС № RU Д-РУ.АЛ16.В.18005

Герметичность затвора по ГОСТ Р 54808-2011



Тип клапана	Материал корпуса деталей	Присоединение к трубопроводу	Рабочая среда	Температура рабочей среды	Климатическое исполнение
Обратный	Углеродистая сталь ст.20	Межфланцевое, стяжное	Вода, пар, жидкие и газообразные нефтепродукты, водогазонефтяные смеси и другие среды нейтральные к материалам основных деталей, скорость коррозии в которых не более 0,2 мм/год	до +400 °С	У1 по ГОСТ 15150
	Легированная сталь 09Г2С				ХЛ1 по ГОСТ 15150
	Нержавеющая сталь 12Х18Н10Т			до +520 °С	УХЛ1 по ГОСТ 15150

**Основные габаритные размеры**

DN	Присоединение к трубопроводу	PN, МПа	Размеры, мм					масса (кг)	Рис.
			D	D1	D2	L	L1		
32	межфланцевое стяжное	0,6	39	31	120	215	145	5	1
		1	38	31	135	230	145	8,5	
		1,6	38	31	135	235	145	5,5	
		2,5	38	31	135	235	145	5,5	
		4	38	31	135	235	145	5,5	
		6,3	38	31	150	270	145	6,5	
		10	38	31	150	260	120	6	
		16	38	31	150	260	120	6	
		20	42	31	160	260	120	8,5	
		25	42	31	160	290	120	9,5	
40	межфланцевое стяжное	0,6	0	38	130	220	145	5	1
		1,6	46	38	145	235	145	5	
		4	46	38	145	240	145	5	
		6,3	46	37	165	280	145	6	
		10	46	37	165	280	140	10	
		16	46	37	165	285	140	10	
		20	49	37	170	290	140	14	
		25	49	37	178	320	140	15	



DN	Присоединение к трубопроводу	PN, МПа	Размеры, мм					масса (кг)	Рис.
			D	D1	D2	L	L1		
50	межфланцевое стяжное	0,6	58	49	140	225	150	5,5	1
		1	58	49	160	245	150	12	
		1,6	58	49	160	245	150	12	
		2,5	58	49	160	245	150	12	
		4	58	48	160	245	150	9	
		6,3	58	47	175	290	150	13	
		10	58	45	195	295	150	9	
		16	58	45	195	305	150	12	
		20	61	45	210	345	150	20	
		25	61	45	216	370	150	21	
80	межфланцевое стяжное	0,6	90	78	185	270	190	11	
		1	90	78	195	290	190	14	
		1,6	90	78	195	295	190	14	
		2,5	90	78	195	300	190	13	
		4	90	78	195	305	190	13	
		6,3	90	77	210	340	190	22	
		10	90	75	230	350	190	19	
		16	90	75	230	390	190	30	
		20	89	70	290	460	190	32	
		25	89	70	267	440	190	39	
100	межфланцевое стяжное	0,6	110	96	205	300	215	22,4	
		1	110	96	215	315	215	23,5	
		1,6	110	96	215	320	215	26,6	
		2,5	110	96	230	335	215	26,5	
		4	110	96	230	350	215	26,5	
		6,3	110	94	250	375	215	29	
		10	110	92	265	417	215	33	
		16	110	92	265	435	215	42	
		20	114	90	360	570	215	56	
		25	114	90	310	490	215	116	



DN	Присоединение к трубопроводу	PN, МПа	Размеры, мм					масса (кг)	Рис.
			D	D1	D2	L	L1		
150	межфланцевое стяжное	0,6	161	146	260	370	275	30	1
		1	181	146	280	395	275	35	
		1,6	161	146	280	395	275	35	
		2,5	161	146	300	415	275	36	
		4	161	145	300	415	275	36	
		6,3	161	142	340	490	275	39	
		10	161	136	350	530	275	66	
		16	161	136	350	550	275	80	
		20	168	136	440	670	275	167	
		25	168	136	394	655	275	270	
200	межфланцевое стяжное	0,6	222	202	315	440	335	48	1
		1	222	202	335	455	335	56	
		1,6	222	202	335	460	335	56	
		2,5	222	202	360	490	335	67	
		4	222	200	375	510	335	86	
		6,3	222	198	405	560	335	76	
		10	222	190	430	630	355	134	
		16	222	190	430	640	355	140	
		20	219	179	535	810	355	228	
		25	219	179	485	800	355	208	
250	межфланцевое стяжное	0,6	278	254	370	455	350	105	1
		1	278	254	390	475	350	105	
		1,6	278	254	405	485	350	95	
		2,5	278	254	426	505	350	108	
		4	278	252	445	555	350	115	
		6,3	278	246	470	585	350	147	
		10	278	236	500	690	350	184	
		16	278	236	500	700	350	208	
		20	273	223	670	970	350	349	
		25	273	223	584	810	350	296	
300	межфланцевое стяжное	1,6	330	303	460	530	392	162	1
		2,5	330	303	485	560	392	203	
		4	330	294	540	560	392	256	
		6,3	330	294	530	640	392	317	
		10	330	284	585	770	402	520	
		16	330	284	585	780	402	545	