



Затвор (клапан) обратный

19с63нж, 19лс63нж, 19нж63нж

т/ф 19с63нж, 19лс63нж, 19нж63нж
DN 25, 32, 40, 50, 80, 100, 150, 200
PN 4.0 МПа

Затвор обратный (клапан обратный) предназначен для предотвращения обратного потока газообразных и жидких сред в трубопроводах эксплуатируемых в районах с умеренным климатом исполнения У1 и холодным климатом исполнения ХЛ1 по ГОСТ 15150-69.

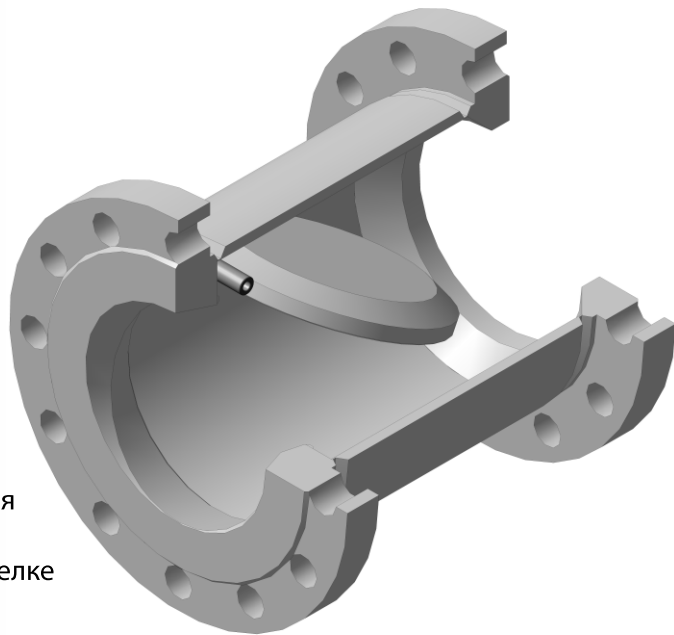
Затворы обратные (клапаны обратные) устанавливаются на горизонтальных, вертикальных и подъемных участках трубопровода с направлением потока снизу-вверх по стрелке на корпусе.

ТУ 3742-001-42485299-2013

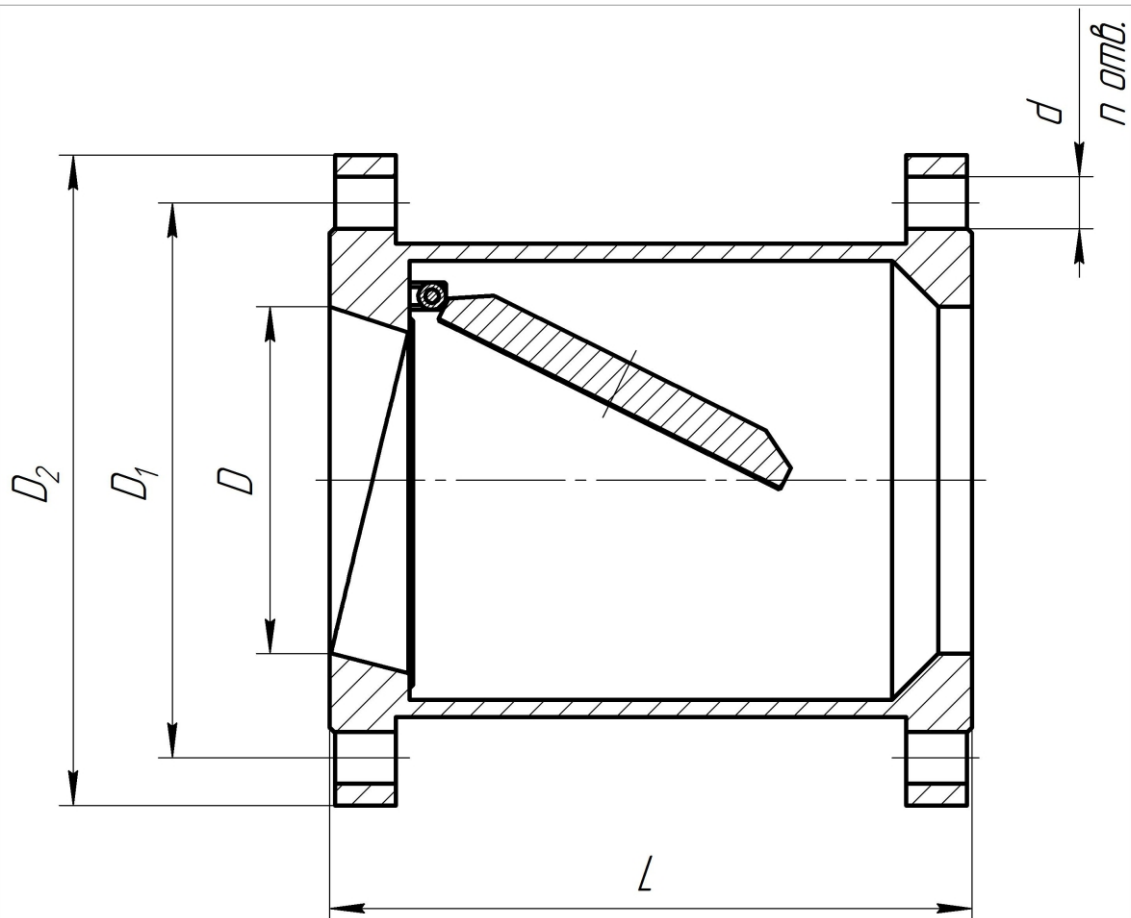
Сертификат соответствия РОСС RU.АГ79.Н05293

Декларация соответствия ТР ТС: ТС № RU Д-РУ.АЛ16.В.18005

Герметичность затвора по ГОСТ Р 54808-2011



Тип клапана	Материал корпуса деталей	Присоединение к трубопроводу	Рабочая среда	Температура рабочей среды	Климатическое исполнение
Обратный	Углеродистая сталь ст.20	Фланцевое по ГОСТ Р 54432-2011	Вода, пар, жидкие и газообразные нефтепродукты, водогазонефтяные смеси и другие среды нейтральные к материалам основных деталей, скорость коррозии в которых не более 0,2 мм/год	до +425 °С	У1 по ГОСТ 15150
	Легированная сталь 09Г2С				ХЛ1 по ГОСТ 15150
	Нержавеющая сталь 12Х18Н10Т			до +550 °С	УХЛ1 по ГОСТ 15150

**Основные габаритные и присоединительные размеры**

DN	Присоединение к трубопроводу	PN, МПа	Размеры, мм					
			L	D	D1	D2	d	n
25	Фланцевое тип 21 ГОСТ Р 54432-2011	4.0	65	25	115	85	14	4
32			78	31	135	100	18	4
40			80	38	145	110	18	4
50			150	48	160	125	18	4
80			190	78	195	160	18	8
100			215	96	230	190	22	8
150			275	145	300	250	26	8
200			370	200	375	320	30	12